
第 40 回日本微小脳神経外科解剖研究会

The 40th Annual Meeting of Japanese Society for Microneurosurgical Anatomy

(併催：第 38 回日本頭蓋底外科学会)

開催趣意書

■会期■

2026 年 7 月 10 日 (金)

■会場■

大手町プレイス ホール&カンファレンス

■会長■

戸田 正博

慶應義塾大学医学部 脳神経外科

主催

第 40 回日本微小脳神経外科解剖研究会

第 40 回日本微小脳神経外科解剖研究会

開催趣意書

内 容

| | |
|-------------------|---------|
| ご挨拶 | P.4 |
| 協賛金寄附募集要項 | P.5-6 |
| 収支予算内訳 | P.7 |
| 医療機器・医薬品・書籍展示開催要項 | P.8-9 |
| プログラム抄録集広告募集要項 | P.10 |
| バナー広告募集要項 | P.11 |
| 共催セミナー開催要項 | P.12-13 |

(別紙)

寄附申込書

医療機器・医薬品展示申込書

広告募集申込書（プログラム抄録集・バナー）

共催セミナー申込書

第40回日本微小脳神経外科解剖研究会

ご挨拶

謹啓

時下、貴社におかれましてはますますご繁栄のこととお慶び申し上げます。また、平素より私共に格別のご理解とご協力を賜り、厚く御礼申し上げます。

このたび、第40回日本微小脳神経外科解剖研究会を主催させていただくこととなりました。会期は2026年7月10日（金）、大手町プレイス ホール&カンファレンス（東京）にて、第38回日本頭蓋底外科学会と併催します。長年にわたり脳神経外科の発展に寄与してきた本研究会が第40回という節目を迎え、本研究会を主催させていただきますことを大変光栄に思っています。

今回の研究会では「技術と知の融合」をメインテーマといたしました。近年、脳神経外科における技術革新は目覚ましいものがあります。一方、どれほど技術が進化しても、安全で再現性の高い手術には、確かな解剖学的理解、すなわち「深い知識」が不可欠です。本研究会では、手術手技とその基盤となる解剖学的理解、そして教育・研究のあり方について、多角的な視点から議論いたします。さらに世代を超えた交流と議論を通じて、これからの脳神経外科手術を発展させる新たな視点が生まれることを期待しております。

本学術集会および当分野に関連される企業の方に置かれましては、学会開催の趣旨にご賛同いただき、格別のご高配をお願い申し上げます。

末筆ではございますが今後ますますのご発展をお祈り申し上げます。

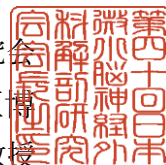
謹白

2025年6月吉日

第40回日本微小脳神経外科解剖研究

会長 戸田 正博

慶應義塾大学医学部 脳神経外科 教授



第40回日本微小脳神経外科解剖研究会

協賛金寄附募集要項

1. 学会の名称： 第40回日本微小脳神経外科解剖研究会
2. 開催期日： 2026年7月10日（金）
【併催：第38回日本頭蓋底外科学会：7月9日(木)～10日(金)】
3. 開催場所： 大手町プレイス ホール&カンファレンス
〒100-0004 東京都千代田区大手町 2-3-1 大手町プレイス（イーストタワー）
TEL: 03-6262-3403
4. 会長： 戸田 正博（慶應義塾大学医学部 脳神経外科 教授）
5. 学会規模： 会員数 約 250 名
参加予定者 約 100 名（招待者含む）
6. 計画の概要：
 - (1) 学会の構成(予定)
①教育講演 ②ランチョンセミナー ④シンポジウム ⑤一般演題 ⑥医療機器展示
 - (2) 第40回日本微小脳神経外科解剖研究会 テーマ
メインテーマ 「技術と知の融合」
 - (3) 会議の日程 (予定)

| 日 時 | 午前 | 正午 | 午後 |
|----------|----------------------------------|------------------------|------------------------|
| 7月9日（木） | 第38回日本頭蓋底外科学会（1日目）・医療機器・書籍展示（合同） | | |
| 7月10日（金） | 教育講演、一般演題 シンポジウム 医療機器展示 | ランチョンセミナー 医療機器・書籍展示 | 教育講演 一般演題 医療機器展示 |

7. 寄附金募集要項

- ①募金の名称：第40回日本微小脳神経外科解剖研究会
- ②募金の目的：第40回日本微小脳神経外科解剖研究会の運営に対する助成のため
- ③募金目標額：1,000,000円
- ④募金期間：2025年6月～2026年7月31日(金)
- ⑤寄附金振込方法：
銀行口座：三井住友銀行 麹町支店（店番号218）
口座種別：普通口座
口座番号：9595882
口座名義：第40回日本微小脳神経外科解剖研究会 大会長 戸田 正博
(ダイヨンジュツカイニホンビシヨウノウシンケイゲカカイボウケンキユウカイ タイカイチヨウ トダ マサヒロ)
- ⑥税法上の扱い：免税措置は特にありません

8. 寄附申込書送付先

事務局

慶應義塾大学医学部 脳神経外科

〒160-8582 東京都新宿区信濃町 35

TEL: 03-5363-3808

E-mail : jsma40-office@umin.ac.jp

事務局長：植田 良

9. 第40回日本微小脳神経外科解剖研究会の人員構成

会 長 戸田 正博

事務局長 植田 良

準備委員 秋山 武紀、北村 洋平、水谷 克洋、田村 亮太、小杉 健三、
西本 章真、佐柳 太一、唐津 皓介、曾賀野純希、山本 晃生、
宮内 翼、若原 聡汰、伊藤 章子、我那覇せら、石川幸之助、
榎本 卓哉、飯沼 貴大、小島 光、藤澤 昌司、藤原 香子、
福本 洋晃

10. 日本微小脳神経外科解剖研究会 役員一覧

下記ホームページをご参照下さい。

https://mo2.sakura.ne.jp/microneurosurgical_anatomy_seminar/about_JSMA.html#顧問・世話人一覧

11. 日本微小脳神経外科解剖研究会 会則

下記ホームページをご参照下さい。

https://mo2.sakura.ne.jp/microneurosurgical_anatomy_seminar/about_JSMA.html#会則

12. 日本製薬工業協会の透明性ガイドラインについて

本学会は、日本製薬工業協会が示す「企業活動と医療機関等の関係の透明性ガイドライン」及び日本医療機器産業連合会の「医療機器業界における医療機関等との透明性ガイドライン」に基づき、「貴社と医療機関及び医療関係者との関係の透指性に関する指針」に従い、学会等の会合開催にかかる費用を「学会名」「共催セミナー名」の通りに、貴社のウェブサイト上に公開することに同意します。

収支予算内訳

【収入の部】

| 項目 | 金額 | 備考 |
|--------------|-------------------|---|
| 1. 学会参加費 | ¥580,000 | 会員 8,000×60名=480,000 非会員/企業 10,000×10名=100,000 |
| 2. 学会事務局の補助金 | ¥500,000 | |
| 3. 広告掲載料 | ¥924,000 | |
| 4. バナー広告料 | ¥220,000 | 2社 |
| 5. 機器展示出展料 | ¥1,100,000 | 機器: 220,000(5小間分) |
| 6. セミナー共催金 | ¥2,200,000 | LS: 2,200,000(1社) |
| 7. 寄付金 | ¥1,000,000 | |
| 合 計 | ¥6,524,000 | |

【支出の部】

| 項目 | 金額 | 備考 |
|------------------|-------------------|--|
| 【事前準備費】 | | |
| 1. 事務局経費 | ¥900,000 | 人件費：50,000×10ヶ月 連絡通信費：@50,000 ホームページ作成管理費：@300,000 消耗品・雑費：@50,000 |
| 2. 印刷関係費 | ¥1,080,000 | ポスター・封筒・抄録集・参加証等印刷費 |
| 3. 発送費 | ¥70,000 | 事前作成物発送費他 |
| 小計① | ¥2,050,000 | |
| 【招聘費用】 | | |
| 4. 招待者宿泊費 | ¥600,000 | ツインルーム：@40,000×15名×1泊 |
| 小計② | ¥600,000 | |
| 【当日学会運営費】 | | |
| 5. 会場借料（大手町プレイス） | ¥500,000 | 口演1会場、控室 |
| 6. 会場設営・運営費 | ¥3,274,000 | |
| ①映像機材PC等関係費 | ¥1,000,000 | プロジェクター及び周辺機器等×1会場 |
| ②看板作製費 | ¥360,000 | 会場表示板・誘導板等 |
| ③展示小間制作費 | ¥920,000 | 展示基礎小間作成等 |
| ④当日スタッフ人件費 | ¥994,000 | 会場ディレクター、オペレーター、受付、進行、照明他 |
| 小計③ | ¥3,774,000 | |
| 【事後処理費】 | | |
| 7. 事後処理関係費 | ¥100,000 | 会計関係、礼状作成・発送費 |
| 小計④ | ¥100,000 | |
| 合 計（小計①+②+③+④） | ¥6,524,000 | |

第40回日本微小脳神経外科解剖研究会・第38回日本頭蓋底外科学会
-2 学会合同- 医療機器・医薬品・書籍展示開催要項

1. 会 期： 第40回日本微小脳神経外科解剖研究会：2026年7月10日（金）
【併催： 第38回日本頭蓋底外科学会：2026年7月9日（木）～10日（金）】
2. 展示会場： 大手町プレイス ホール&カンファレンス
〒100-0004 東京都千代田区大手町 2-3-1 大手町プレイス（イーストタワー）
TEL: 03-6262-3403
3. 出展対象： 医療機器・検査機器・医薬品・医療情報機器、医療書籍等
4. 募集小間数： 5小間（予定）【合同展示計15小間（予定）】
5. 搬 入： 2026年7月8日（水）16：00～19：00（予定）
6. 展 示： 2026年7月9日（木）09：00～18：00（予定）～
2026年7月10日（金）09：00～15：00（予定）
7. 搬 出： 2026年7月10日（金）15：00～18：00（予定）
8. 出展料金：

| 形態 | 単位 | 1小間サイズ | 小間単価（税込）※ |
|-----------|-------|-------------------|-----------|
| 基礎小間・スペース | 1小間から | W1.8m×D0.9m×H2.1m | ¥220,000 |

※消費税は2025年6月現在での税率にて計上しております。

※スペース小間でお申し込みの場合はご相談下さい。

- 出展料金に含まれるもの：バックパネルのみ
 - 出展料金に含まれないもの：（必要に応じて別途ご負担して頂く物）
蛍光灯、社名板、スポットライト、コンセント、使用電気・工事、白布、展示台等
- ※ 展示台は、会場備品の机で代用出来る場合は無料で貸出し致します。
※ その他、上記に記載ないものにつきましては、別途お問合せ下さい。

9. 出展料のお支払い：

下記指定口座にお振込み下さい。

請求書が必要な場合は、申込書欄にチェックを入れて下さい。

銀行口座： 三井住友銀行 麹町支店（店番号218）

種別・番号： 普通口座 9595882

口座名義： 第40回日本微小脳神経外科解剖研究会 大会長 戸田 正博

（ダイヨンジユツカイニホンビシヨウノウシンケイゲカカイボウケンキユウカイ タイカイチヨウ トダ マサヒロ）

10. 基礎小間：

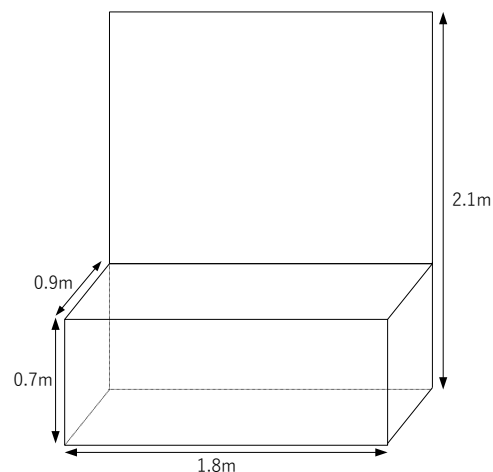
基礎小間は右図の仕様です。

尚、特装をされる場合は各社でお願い致します。

※水、プロパンガス、圧縮空気の使用は禁止します。

※装飾物、展示物の高さは、2.1m まで。

床面への直接工作（ガムテープ、アンカー等）も禁止します。



11. 出展者へのご案内：

出展者説明会は行いません。開催の2週間前までに小間割、搬入出、装飾、管理、各種手配物などについて詳細をご連絡します。

12. 会場の管理：

会場及び出展物の保全については、最善の保護と管理にあたりますが、天災その他の不可抗力による事故、盗難、紛失及び小間内に於ける人的災害の発生については責任を負いません。

13. 会場・会期・開場時間の変更：

やむを得ない事情により会場、会期及び開場時間を変更する場合があります。

この変更を理由として出展申込みを取り消すことは出来ません。

また、これによって生じた損害は補償しません。

14. 本会議への参加資格について：

出展者に対しては講演会場及び関連プログラムへの参加資格はありません。展示会場内への出展者の入場制限はありません。

15. 問合せ先：

運営事務局

株式会社ドウ・コンベンション

〒101-0063 東京都千代田区神田淡路町 2-23 アクセスお茶の水ビル 5階

TEL：03-5289-7717 FAX：03-5289-8117 E-mail：jsma40-office@umin.ac.jp

担当：中村 泰明、古井 芳枝

※2026年 5月15日（金） までに別紙申込書を E-mail 又は FAX にてお送り下さい。

第 40 回日本微小脳神経外科解剖研究会
プログラム抄録集広告募集要項

1. 広告媒体名： 第 40 回日本微小脳神経外科解剖研究会プログラム抄録集
2. 配布対象： 学会会員および参加者
3. 発行部数（版型）： 350 部（A4 サイズ） 6 月中旬発行予定
4. 媒体作成費： 945,000 円（2,700 円×350 部）
5. 広告料総額： 924,000 円
6. 広告掲載料・募集数：※カラー希望の場合は、ご相談下さい。

| 掲載場所 | 掲載料（税込）※ | 募集数 | 色 |
|------------|-----------|---------|------|
| 表 4（裏表紙） | 220,000 円 | 募集数 1 口 | カラー |
| 表 2（表紙 裏） | 165,000 円 | 募集数 1 口 | モノクロ |
| 表 3（裏表紙 裏） | 143,000 円 | 募集数 1 口 | モノクロ |
| 後付 1 頁 | 110,000 円 | 募集数 2 口 | モノクロ |
| 後付 1/2 頁 | 88,000 円 | 募集数 2 口 | モノクロ |

※消費税は 2025 年 6 月現在での税率にて計上しております。

7. 広告原稿：電子データでお願いいたします。

【データ入稿の場合の諸注意】

- ・使用 OS、作成アプリケーションを明記及び必ず出力見本を同封して下さい。
- ・編集を要しないデータで入稿して下さい。編集を要する原稿でお預かりする場合は、指示内容により、実費相当額をご請求する場合がありますので予めご了承下さい。

8. 広告料のお支払い：

下記指定口座にお振込み下さい。

請求書が必要な場合は、申込書欄にチェックを入れて下さい。

銀行口座： 三井住友銀行 麹町支店（店番号218）

種別・番号： 普通口座 9595882

口座名義： 第40回日本微小脳神経外科解剖研究会 大会長 戸田 正博

（ダイヨンジュツカイニホンビシヨウノウシンケイゲカカイボウケンキユウカイ タイカイチヨウ トダ マサヒロ）

9. 申込・送付先：運営事務局

株式会社ドウ・コンベンション

〒101-0063 東京都千代田区神田淡路町 2-23 アクセスお茶の水ビル 5 階

TEL：03-5289-7717 FAX：03-5289-8117 E-mail：jsma40-office@umin.ac.jp

担当：中村 泰明、古井 芳枝

※2026 年 5 月 15 日（金）までに別紙申込書を E-mail 又は FAX にてお送り下さい。

第40回日本微小脳神経外科解剖研究会
バナー広告募集要項

【学会名】 第40回日本微小脳神経外科解剖研究会

【掲載箇所】 学会ホームページ内（会長に一任下さいますようお願い申し上げます。）
<https://jsma40.umin.ne.jp>

【掲載期間】 データ納品後から2026年7月10日（金）まで（予定）

【掲載料金】 110,000円（税込）
※サイズ 200 pixel x 70 pixel（多少変わる場合もございます）
※最低解像度は72dpiとなります。

【申込方法】 別紙申込書に必要事項を記入し、FAX又はE-mailにてお送りください。

【締 切】 2026年5月15日（金）

【募集数】 2社

【バナー送付方法】

事務局より承認のメール連絡がありましたら、メール添付にてお送りください。
各社ホームページ等にリンクいたします。URL情報も併せてご提供ください。

【広告料のお支払い】

下記指定口座にお振込み下さい。

請求書が必要な場合は、申込書欄にチェックを入れて下さい。

銀行口座： 三井住友銀行 麹町支店（店番号218）

種別・番号： 普通口座 9595882

口座名義： 第40回日本微小脳神経外科解剖研究会 大会長 戸田 正博

（ダイヨンジュツカイニホンビシヨウノウシンケイゲカカイボウケンキユウカイ タイカイチヨウ トダ マサヒロ）

【お問い合わせ・申込先】

運営事務局

株式会社ドウ・コンベンション

〒101-0063 東京都千代田区神田淡路町2-23 アクセスお茶の水ビル5階

TEL：03-5289-7717 FAX：03-5289-8117

E-mail：jsma40-office@umin.ac.jp

担当：中村 泰明、古井 芳枝

第40回日本微小脳神経外科解剖研究会
共催セミナー開催要項

1. 会議の名称： 第40回日本微小脳神経外科解剖研究会
2. 会 長： 戸田 正博（慶應義塾大学医学部 脳神経外科）
3. 日 時： ランチョンセミナー（LS）
2026年7月10日（金） 12：00～13：00（予定）
4. 会 場： 大手町プレイス ホール&カンファレンス 本館
〒100-0004 東京都千代田区大手町 2-3-1 大手町プレイス（イーストタワー）
TEL: 03-6262-3403

5. 日程・会場名・部屋名（予定）、共催金

※LS：ランチョンセミナー

| 日 | 番号 | 会場名 | 枠 | 席数(予定) | 共催金(税込) |
|---------|------|----------|----|--------|------------|
| 7/10（金） | LS-A | 講演会場(2階) | 1枠 | 約250席 | 2,200,000円 |

※消費税は2025年6月現在での税率にて計上しております。

6. セミナーテーマ、演者、座長の選定について：
貴社ご希望とご相談の上、学会テーマに沿うよう、又企業間で重複がないよう学会事務局で調整させていただく場合があります。
7. 共催について：第40回日本微小脳神経外科解剖研究会と協賛企業との共催とさせていただきます。
8. 脳神経外科診療領域講習単位について：
ランチョンセミナーは脳神経外科診療領域講習単位取得対象セッションとして申請予定です。申請は開催月の2か月前になりますので、ご了承ください。
9. 共催金（含まれるもの）について：
 - ①会場費（口演会場）
 - ②学会で使用する映像、音響、照明機材
（PCプロジェクター、PCオペレーター、スクリーン、マイク等）

10. 共催負担金に含まれていないもの（別途ご負担いただく内容）：

- ①セミナー中の参加者用お弁当費※、飲物費
※お弁当手配は、大手町プレイス ホール&カンファレンス指定業者となります。
- ②控室室料
- ③座長・演者への交通、宿泊の手配及び費用、謝礼（各社に一任致します）
- ④会場前表示看板、チラシ作製費
- ⑤録画・録音などの追加機材費
- ⑥運営スタッフ人件費（照明・進行アナウンス・弁当配布などの補助スタッフ）
- ⑦講師控室での機材費、料飲費等

11. 共催金のお支払い：

下記指定口座にお振込み下さい。

請求書が必要な場合は、申込書欄にチェックを入れてお申し込み下さい。

銀行口座： 三井住友銀行 麹町支店（店番号218）

種別・番号： 普通口座 9595882

口座名義： 第40回日本微小脳神経外科解剖研究会 大会長 戸田 正博

（ダイヨンジユツカイニホンビシヨウノウシンケイゲカカイボウケンキユウカイ タイカイチヨウ トダ マサヒロ）

12. 案内状チラシについて：

学会当日、参加受付付近にデスクを設置しますので配布を希望される場合は学会当日の朝までにご準備ください。

13. お問い合わせ先：

慶應義塾大学医学部 脳神経外科

〒160-8582 東京都新宿区信濃町 35

E-mail: jsma40-office@umin.ac.jp

事務局長：植田 良

運営事務局：株式会社ドウ・コンベンション

〒101-0063 東京都千代田区神田淡路町 2-23 アクセスお茶の水ビル 5階

TEL: 03-5289-7717 FAX: 03-5289-8117

E-mail: jsma40-office@umin.ac.jp

担当: 中村 泰明、古井 芳枝

※2026年 4月15日（水） までに別紙申込書を E-mail 又は FAX にてお送り下さい。